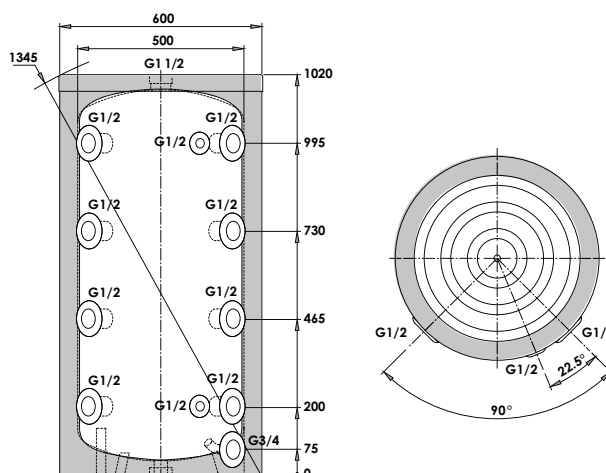


# BALLON TAMPON AU SOL POUR POMPE À CHALEUR 200 LITRES



## DESCRIPTION

Ballon tampon pour pompe à chaleur 100L. - Chauffage & Refroidissement. - Epaisseur de l'isolant 50mm. - Perte de chaleur 56W. - Classe ERP B - Installation au sol verticale. - Matériau en acier non-émailé. - Isolation en mousse polyuréthane entre le réservoir en acier et le revêtement extérieur. - 8 piquages 1"1/2 (40/49). - 2 piquages 1/2" (15/21) pour sonde. - Température maximum 95°C. - Pression nominale 3 bars

## APPLICATIONS

Ballon tampon a utilisé avec une installation de pompe à chaleur.

## COMPATIBILITÉ

Compatible avec une installation de pompe à chaleur.

## PRÉCAUTION D'EMPLOI

IMPORTANT! Ce ballon tampon n'est pas destiné aux systèmes d'eau potable.